

Sistema de movimentación para Rack  
 Type  
 Unidad conductora de cordones de  
 descarga con patas

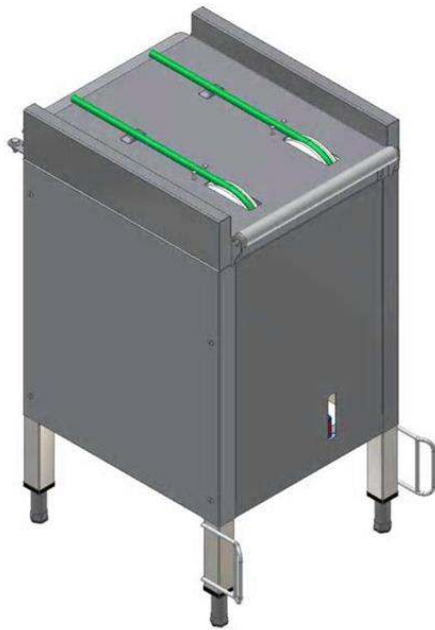
ARTÍCULO # \_\_\_\_\_

MODELO # \_\_\_\_\_

NOMBRE # \_\_\_\_\_

SIS # \_\_\_\_\_

AIA # \_\_\_\_\_


**865131 (HSCCTDU)**

Unidad conductora con patas, descarga de bandejas y cinta transportadora de cordones

### Descripción

#### Artículo No.

Construido en acero inox. AISI 304. Cinta de doble refuerzo de 15mm de poliuretano. Patas cuadradas tubulares de altura regulable. Velocidad variable. Dispositivo de arranque/parada e interruptor de emergencia. Descarga de bandejas y sensor para montacargas de bandeja. Diseñado para bandejas de hasta 375x530mm.

### Características técnicas

- La gama permite un gran número de combinaciones.
- Tornillos ocultos para eliminar la acumulación de polvo y suciedad.
- Acceso frontal para un mantenimiento sencillo.
- Motor integrado en la estructura para facilitar la limpieza del suelo.
- La velocidad de la cinta es controlada de 4 a 15m/ min. dependiendo de la capacidad.
- Botones de parada de emergencia fácilmente accesibles, situados donde se requiera.
- La unidad central conductora sustenta hasta 20 m; con cada curva adicional de 90° la capacidad desciende 4 m. Para distancias mayores se necesitan más unidades centrales.

### Construcción

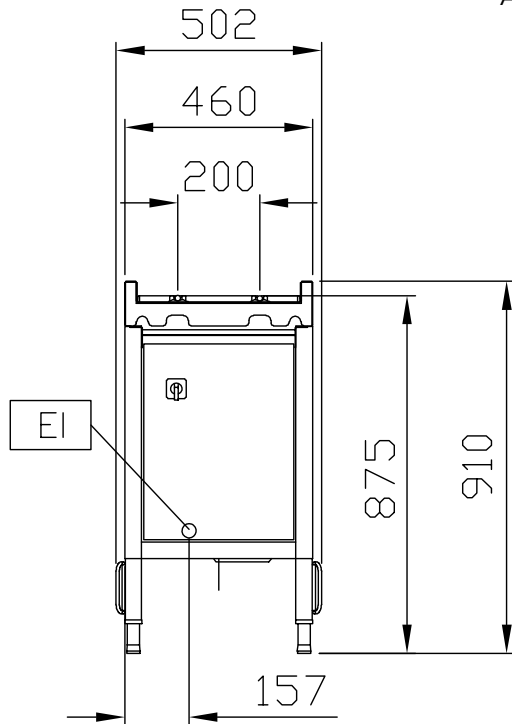
- Fabricado completamente en acero inoxidable AISI 304.
- Construcción monobloque con patas 40x40mm.
- Bridas gruesas soldadas para una conexión sólida entre unidades.
- Para bandejas de hasta 375x530mm.
- Todas las superficies son lisas con acabado pulido.
- Patas cuadradas tubulares de 40x40 mm en acero inoxidable.
- Cordones de poliuretano con refuerzo en fibra de vidrio de 15mm.
- Los principales controles están protegidos contra el agua en una caja de conexiones eléctricas.
- Carga progresiva opcional para cuando hay un acumulación de bandejas en la cinta.

### accesorios opcionales

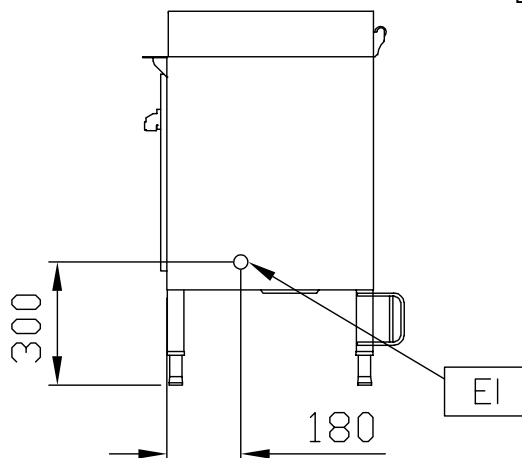
- Elevador de bandejas para cintas transportadoras, H=800/900mm PNC 865135
- Interruptor de emergencia para cintas de cordones PNC 865141
- Kit para soldadura de cordones PNC 865143

Aprobación: \_\_\_\_\_

Alzado

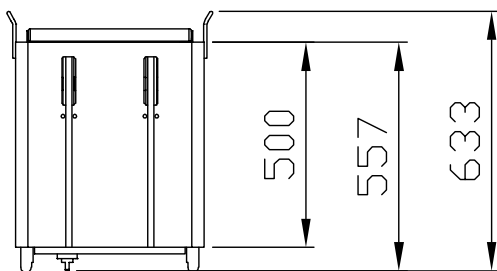


Lateral



EI = Conexión eléctrica (energía)

Planta


**Eléctrico**

Suministro de voltaje	
865131 (HSCCTDU)	230 V/1N ph/50/60 Hz
Potencia eléctrica max.:	0.75 kW

**Info**

Dimensiones externas, ancho	500 mm
Dimensiones externas, fondo	460 mm
Dimensiones externas, alto	910 mm
Peso neto	49 kg
Material del cuenco	AISI 304 - EN 1.4301
Número de motores de alimentación:	1
Número de velocidades	Variable
Máx. velocidad	15 m/min
Velocidad mínima	7 m/min